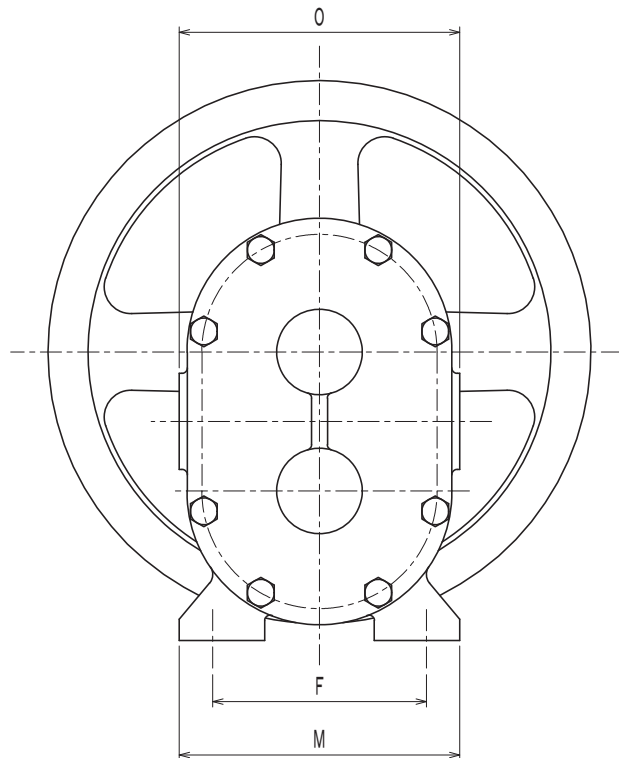
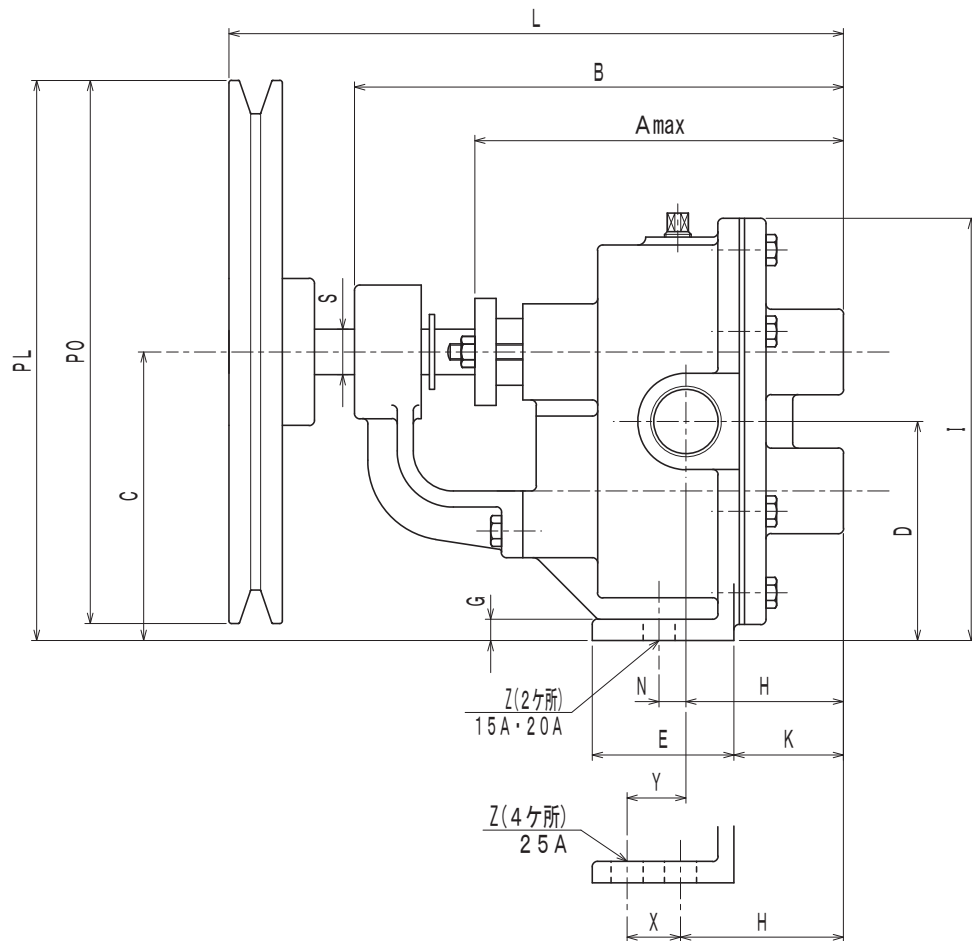


口径	A	B	C	D	E	F	G	H	I	J	K	M	O	S	BA	BC	BN	BM	P.P	M.P	Vベルト
1/2" 15A	128	166	123	102	35	185	φ 12	15	163	60	80	15	80	φ 17	330	235	265	450	7XA1	2XA1	36
3/4" 20A	145	190	143	117	35	275	φ 12	20	191	60	77	15	105	φ 17	365	245	275	488	8XA1	2XA1	40
1" 25A	175	221	171	139	35	340	φ 12	20	234	60	55	15	134	φ 20	365	245	275	488	10XA1	2 1/2XA1	44

承認	検図	作成	作成日付	2011年12月22日
西山	宮下	宮下	更新日付	2012年 1月20日
			尺度	FREE A3基準

型式	吐出量 L/min	全圧力 MPa	回転速度 min ⁻¹	出力 kW	周波数 Hz	極数 P	台数

名称 ステンレス製ギヤポンプ 外形寸法図
KDR-SN型
S. & K 九喜ポンプ工業株式会社



口径	A	B	C	D	E	F	G	H	I	K	L	N	M	O	PO	PL	S	X	Y	Z
1/2" 15A	128	166	88	67	45	74	10	56	128	39	206	3	98	80	7XA1	176	φ17			10
3/4" 20A	145	190	108	82	53	80	11	59	158	41	233	10	105	105	8XA1	208	φ17			12
1" 25A	175	221	136	104	76	115	14	74	199	46	265		145	134	10XA1	261	φ20	34	31	10

承認	検図	作成	作成日付	2011年12月23日
西山	宮下	宮下	更新日付	2012年1月20日②
			尺度	FREE A3基準

型式	吐出量 L/min	全圧力 MPa	回転速度 min ⁻¹	出力 kW	周波数 Hz	極数 P	台数

名称	ステンレス製ギヤポンプ 外形寸法図 (本体のみ) KDR-SN型
S. & K 九喜ポンプ工業株式会社	